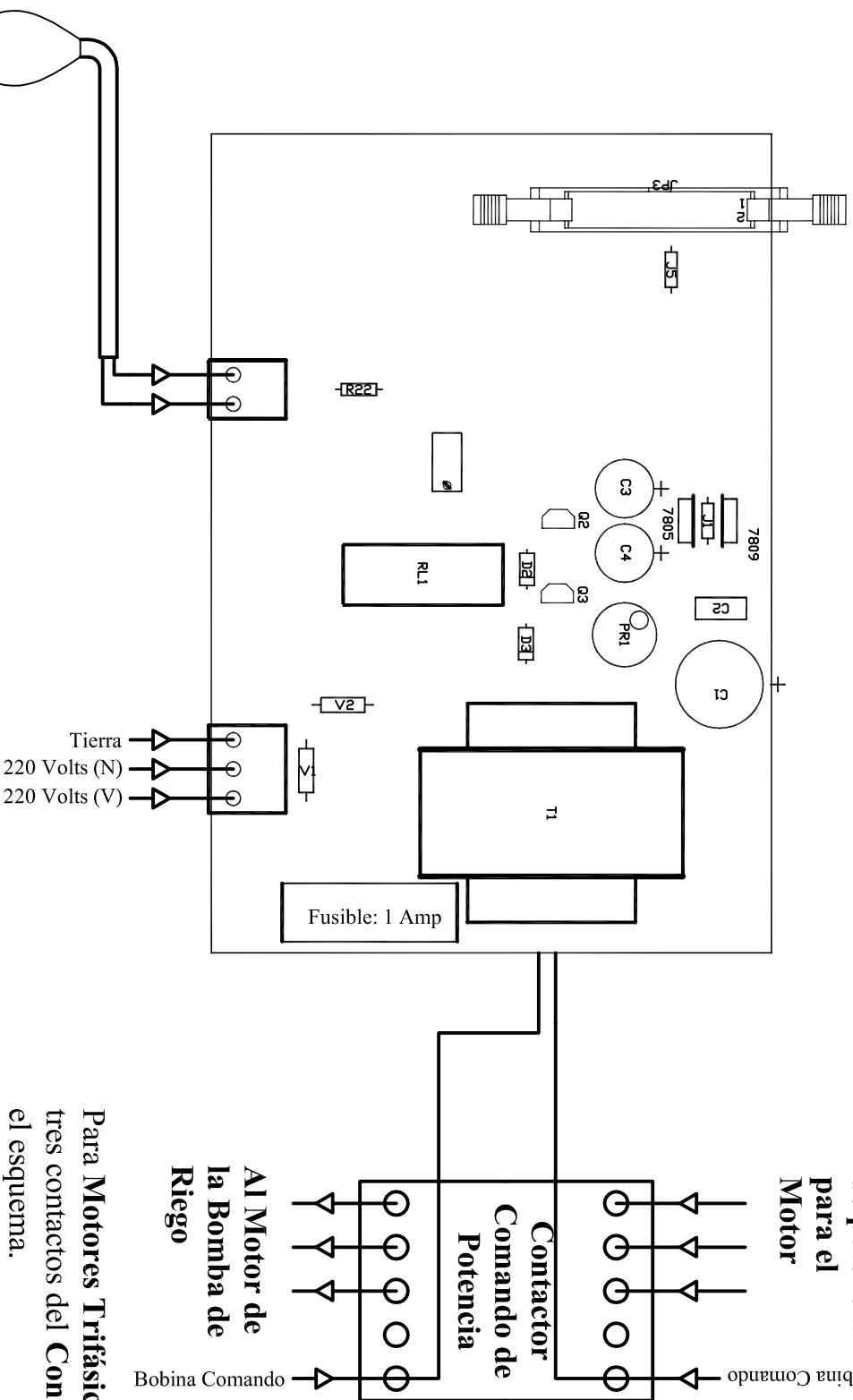


# TR\_2E TEMPORIZADOR DE RIEGO DE DOS ETAPAS CONTROLADO POR TEMPERATURA

Diagrama de conexión



A la  
alimentación  
de potencia  
para el  
Motor

Bobina Comando

Contactor  
Comando de  
Potencia

Al Motor de  
la Bomba de  
Riego

Para **Motores Trifásicos** (380 Volts) utilice los tres contactos del **Contactor** como se muestra en el esquema.

Para **Motores Monofásicos** (220 Volts) utilice solo dos de los tres contactos del **Contactor**.

Alimentación de 220 Volts  
para el **Temporizador de  
Riego**

## Sonda Temperatura Ambiente:

Colocar la **Sonda de Temperatura** en el interior del galpón colgada del cable de conexión a 0,8 m del nivel del suelo.

Utilizar para conectar cable doble vaina tipo taller (TPR) de 2x0,5mm<sup>2</sup> a 2x2,5mm<sup>2</sup>.

Este esquema acompaña al Instructivo de funcionamiento  
TEMPORIZADOR DE RIEGO 2 ETAPAS

CÓDIGO MANUAL

IF-TR-2E-1

CÓDIGO ESQUEMA

ECTR-2E-1