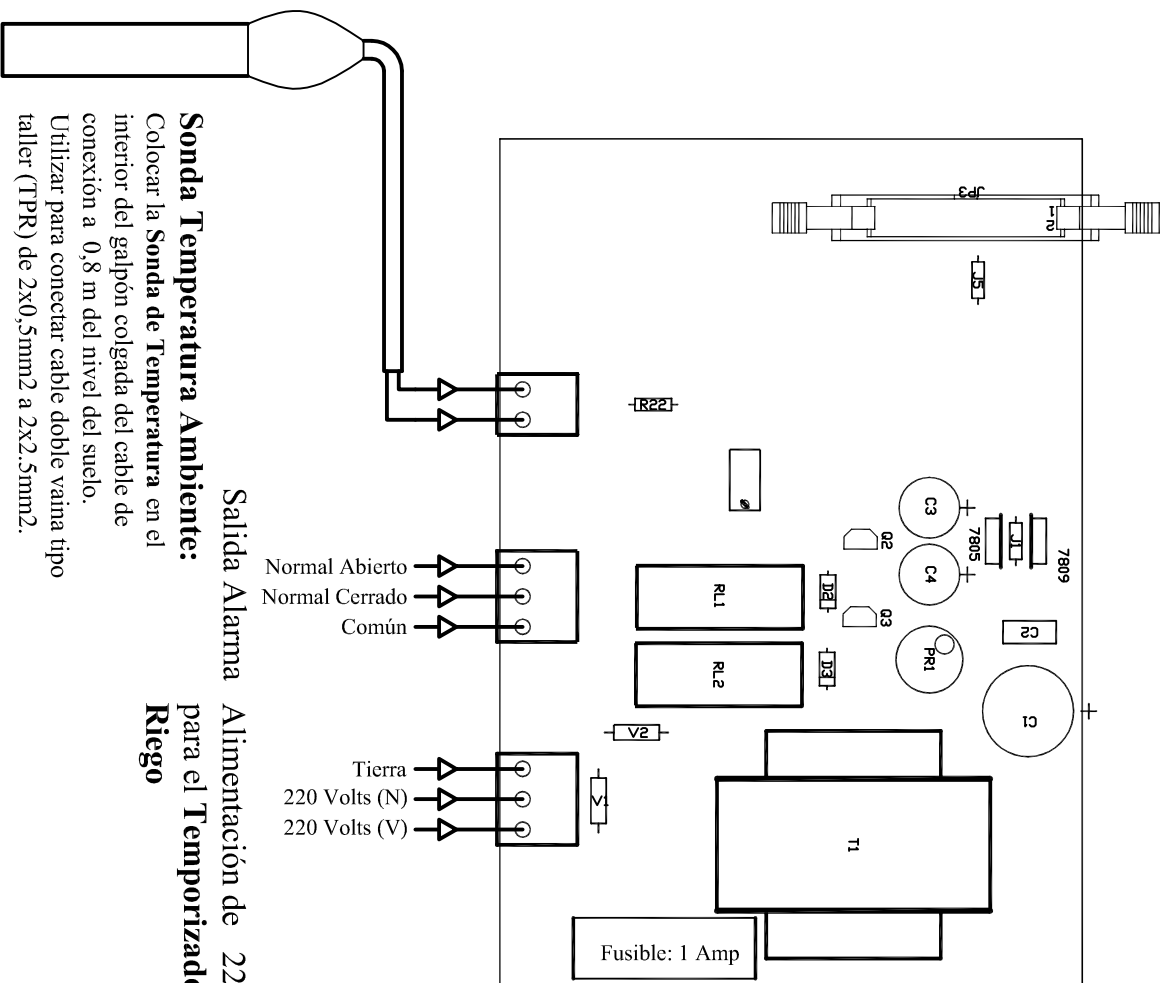


TR_2E-AL

TEMPORIZADOR DE RIEGO DE DOS ETAPAS CONTROLADO POR TEMPERATURA y SALIDA AUXILIAR DE ALARMA

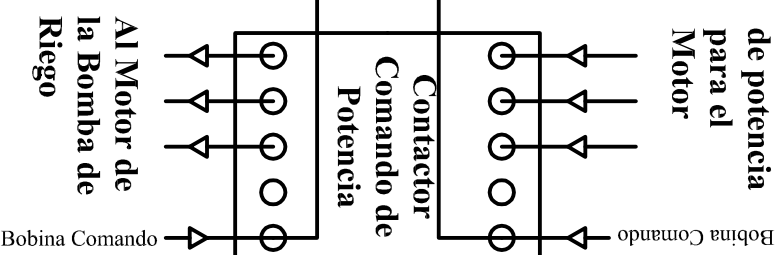
Diagrama de conexión



Salida Alarma Alimentación de 220 Volts para el **Temporizador de Riego**

Sonda Temperatura Ambiente:
Colocar la **Sonda de Temperatura** en el interior del galpón colgada del cable de conexión a 0,8 m del nivel del suelo.
Utilizar para conectar cable doble vaina tipo taller (TPR) de 2x0,5mm2 a 2x2,5mm2.

A la alimentación de potencia para el Motor



Al Motor de la Bomba de Riego

Para **Motores Trifásicos** (380 Volts) utilice los tres contactos del **Contactor** como se muestra en el esquema.

Para **Motores Monofásicos** (220 Volts) utilice solo dos de los tres contactos del **Contactor**.

Relé Alarma

El contacto entre Normal Abierto y Común de la Salida de Alarma se cierra cuando esta se activa. El contacto entre Normal Cerrado y Común de la Salida de Alarma se abre cuando esta se activa.

Este esquema acompaña al Instructivo de funcionamiento TEMPORIZADOR DE RIEGO 2 ETAPAS CON ALARMA

CÓDIGO MANUAL	IF-TR-2E-AL-1
CÓDIGO ESQUEMA	ECTR-2E-AL-1